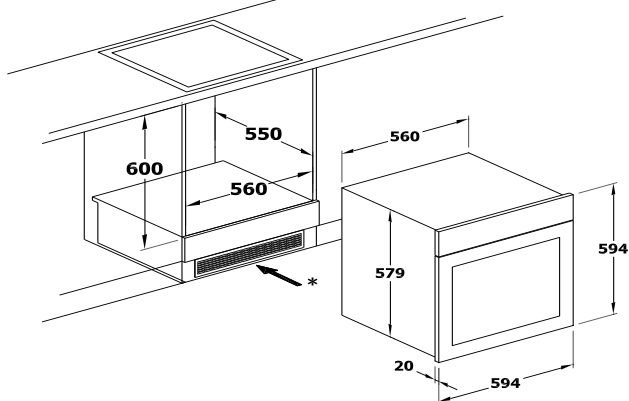


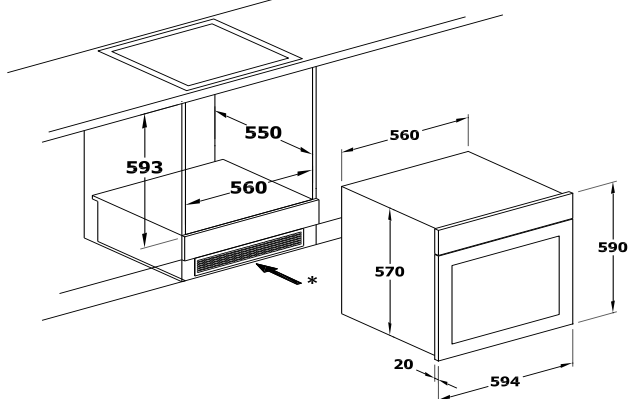
Iebūvēšanas izmēri AxPxD (mm): 600 x 560 x 550



Paredzēta iebūvēšanai skapī: GU7

\* Ieteicams cokolā zem iebūvējamās tehnikas iestrādāt ventilācijas resti

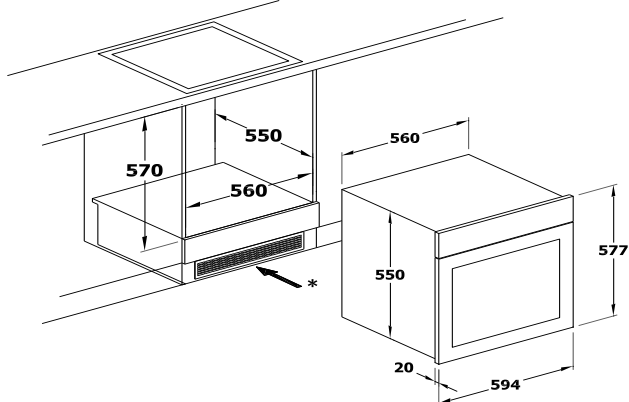
Iebūvēšanas izmēri AxPxD (mm): 593 x 560 x 550



Paredzēta iebūvēšanai skapjos: GU9

\* Ieteicams cokolā zem iebūvējamās tehnikas iestrādāt ventilācijas resti

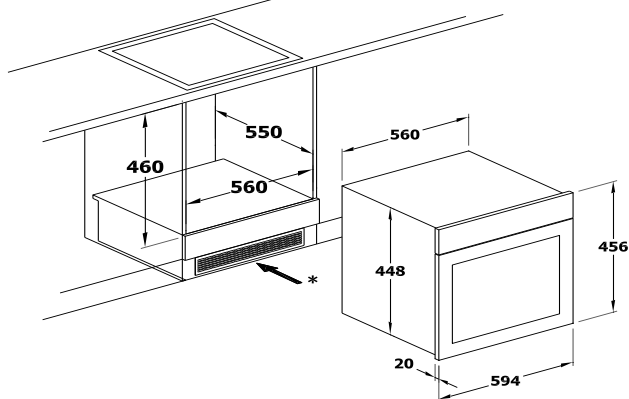
Iebūvēšanas izmēri AxPxD (mm): 570 x 560 x 550



Paredzēta iebūvēšanai skapī: GU10

\* Ieteicams cokolā zem iebūvējamās tehnikas iestrādāt ventilācijas resti

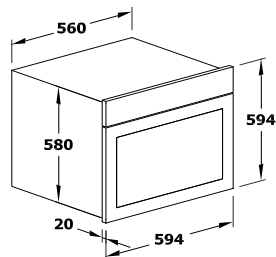
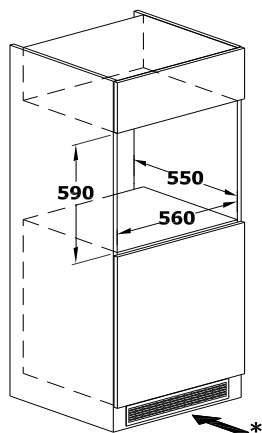
Iebūvēšanas izmēri AxPxD (mm): 460 x 560 x 550

Paredzēta iebūvēšanai skapī: GU8  
GU8SM

\* Ieteicams cokolā zem iebūvējamās tehnikas iestrādāt ventilācijas resti

Iebūvēšanas izmēri AxPxD (mm): 590 x 560 x 550

Paredzēta iebūvēšanai skapjos:

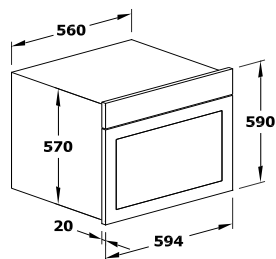
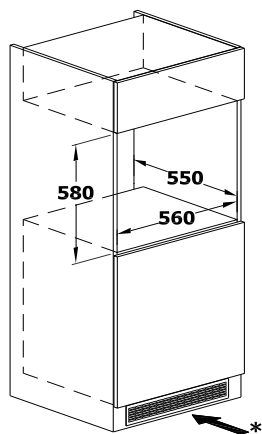


PM1C59	PN515C59M38208	PNSM3C59208
PMSM1C59	PN515C59M38228	PNSM3C59228
PMSM2C59	PN515C59M45208	PNSM4C59M38208
	PN515C59M45228	PNSM4C59M38228
PN5C59208	PN6C59M38208	PNSM4C59M45208
PN5C59228	PN6C59M38228	PNSM4C59M45228
PN514C59208	PN6C59M45208	
PN514C59228	PN6C59M45228	

\* Ieteicams cokolā zem iebūvējamās tehnikas iestrādāt ventilācijas resti

Iebūvēšanas izmēri AxPxD (mm): 580 x 560 x 550

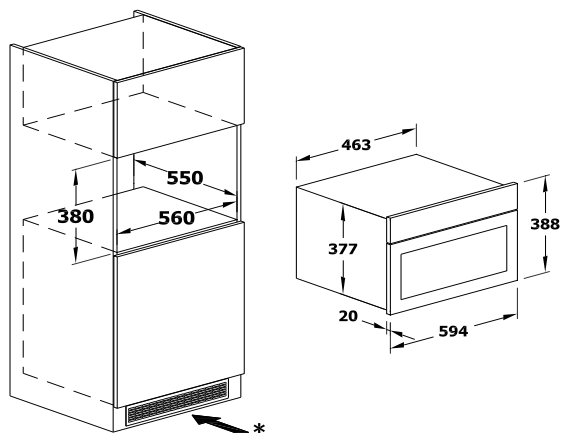
Paredzēta iebūvēšanai skapjos:



PN5C58208	PN6C58M38208	PNSM4C58M45208
PN5C58228	PN6C58M38228	PNSM4C58M45228
PN514C58208	PN6C58M45208	
PN514C58228	PN6C58M45228	
PN515C58M38208	PNSM3C58208	
PN515C58M38228	PNSM3C58228	
PN515C58M45208	PNSM4C58M38208	
PN515C58M45228	PNSM4C58M38228	

\* Ieteicams cokolā zem iebūvējamās tehnikas iestrādāt ventilācijas resti

Iebūvēšanas izmēri AxPxD (mm): 380 x 560 x 550

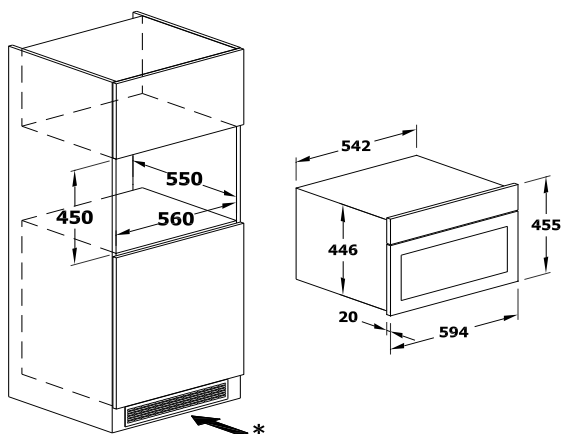


Paredzēta iebūvēšanai skapjos:

PN6C58M38208	PNSM4C58M38208
PN6C59M38208	PNSM4C59M38208
PN6C58M38228	PNSM4C58M38228
PN6C59M38228	PNSM4C59M38228
PN515C58M38208	
PN515C59M38208	
PN515C58M38228	
PN515C59M38228	

\* Ieteicams cokolā zem iebūvējamās tehnikas iestrādāt ventilācijas resti

Iebūvēšanas izmēri AxPxD (mm): 450 x 560 x 550

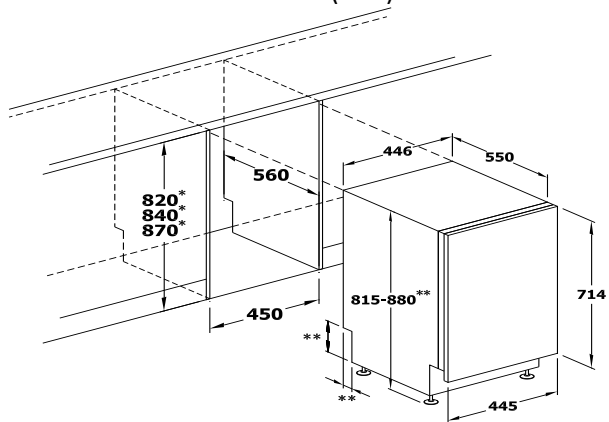


Paredzēta iebūvēšanai skapjos:

PN6C58M45208	PNSM4C58M45208
PN6C59M45208	PNSM4C59M45208
PN6C58M45228	PNSM4C58M45228
PN6C59M45228	PNSM4C59M45228
PN515C58M45208	
PN515C59M45208	
PN515C58M45228	
PN515C59M45228	

\* Ieteicams cokolā zem iebūvējamās tehnikas iestrādāt ventilācijas resti

Iebūvēšanas izmēri AxPxD (mm): 820 x 450 x 560



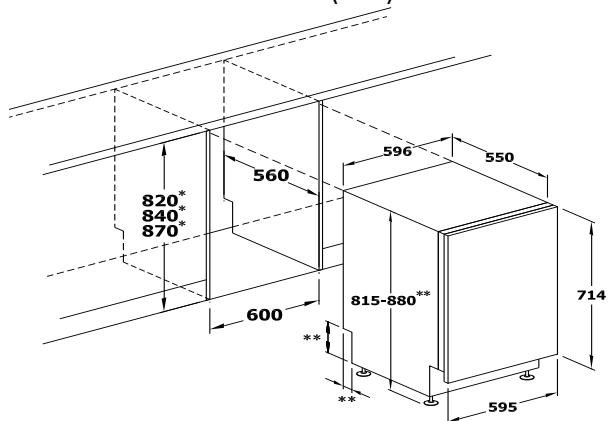
Paredzēta iebūvēšanai skapī: GU1345

Durvju izmērs ar ABS malām  
AxPxB(mm): 714 x 445 x 16-18mm

\* Atkarīgs no cokola augstuma

\*\* Izmērs atkarīgs no ražotāja

Iebūvēšanas izmēri AxPxD (mm): 820 x 600 x 560



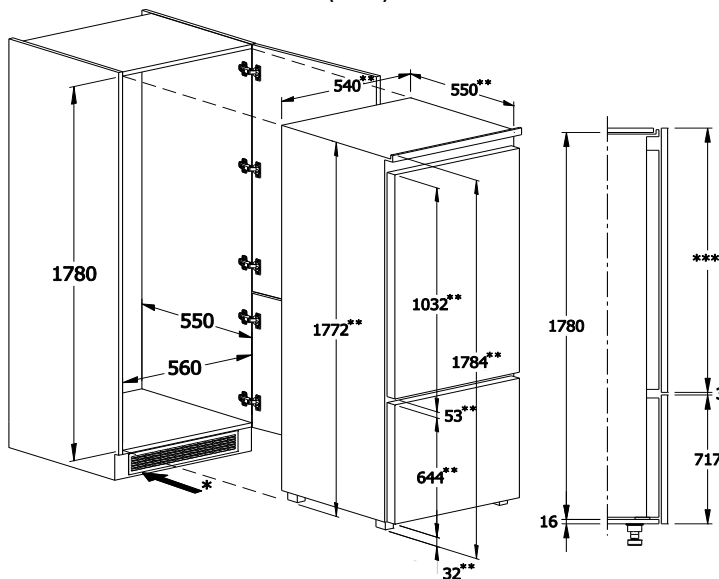
Paredzēta iebūvēšanai skapī: GU1360

Durvju izmērs ar ABS malām  
AxPxB(mm): 714 x 445 x 16-18mm

\* Atkarīgs no cokola augstuma

\*\* Izmērs atkarīgs no ražotāja

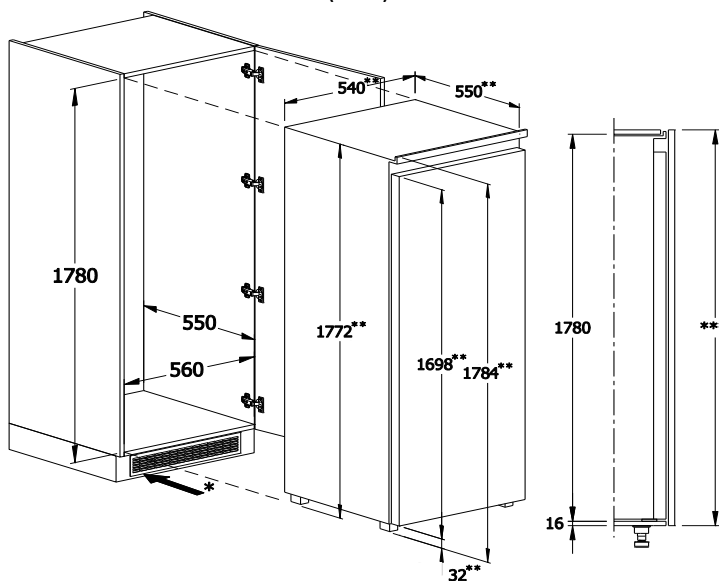
Iebūvēšanas izmēri AxPxD (mm): 1780 x 560 x 550



Paredzēts iebūvēšanai skapjos: PN7L178208  
PN8L178228  
PN9L178228  
PN9DLL178228

\* Ieteicams cokolā zem iebūvējamās cepeškrāsns iestrādāt ventilācijas resti  
\*\* Izmērs atkarīgs no ražotāja  
\*\*\* Izmērs atkarīgs no izvēlēta skapja modeļa

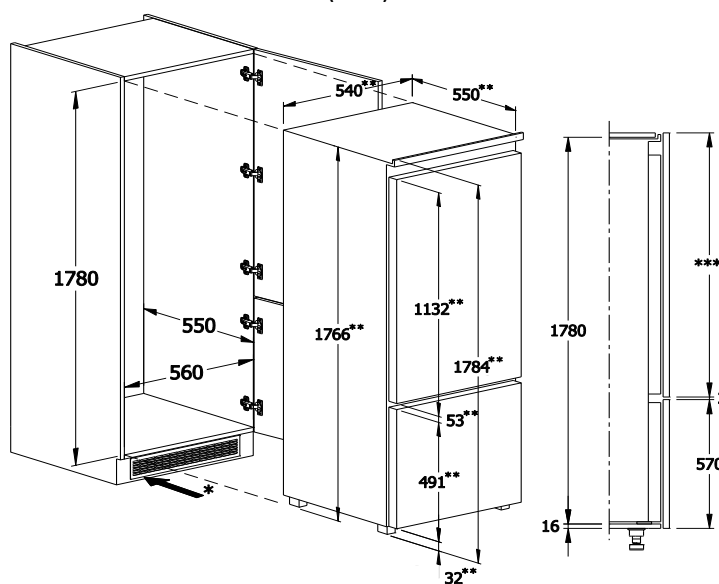
Iebūvēšanas izmēri AxPxD (mm): 1780 x 560 x 550



Paredzēts iebūvēšanai skapjos: PN10L178208  
PN11L178228  
PN12L178228  
PN12DLL178228

\* Ieteicams cokolā zem iebūvējamās cepeškrāsns iestrādāt ventilācijas resti  
\*\* Izmērs atkarīgs no ražotāja  
\*\*\* Izmērs atkarīgs no izvēlēta skapja modeļa

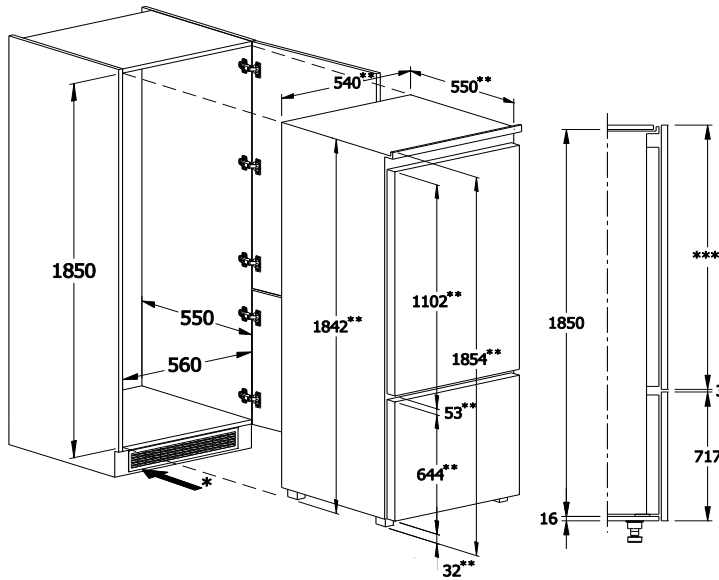
Iebūvēšanas izmēri AxPxD (mm): 1780 x 560 x 550



Paredzēts iebūvēšanai skapjos: PN13L178208  
PN14L178228  
PN15L178228  
PN15DLL178228

\* Ieteicams cokolā zem iebūvējamās cepeškrāsns iestrādāt ventilācijas resti  
\*\* Izmērs atkarīgs no ražotāja  
\*\*\* Izmērs atkarīgs no izvēlēta skapja modeļa

Iebūvēšanas izmēri AxPxD (mm): 1850 x 560 x 560



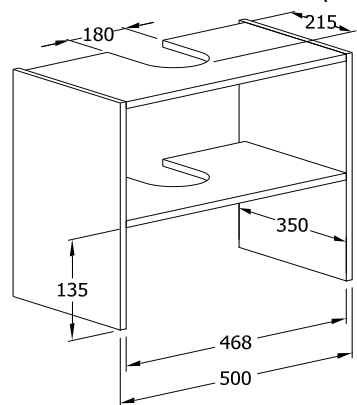
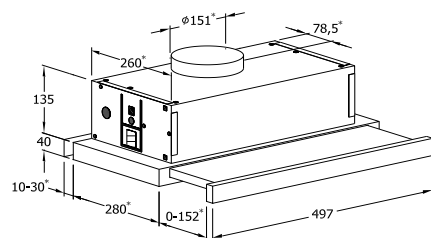
Paredzēts iebūvēšanai skapjos: PN7L185208  
 PN8L185228  
 PN9L185228  
 PN9DLL185228

\* Ieteicams cokolā zem iebūvējamās cepeškrāsns  
 iestrādāt ventilācijas resti

\*\* Izmērs atkarīgs no ražotāja

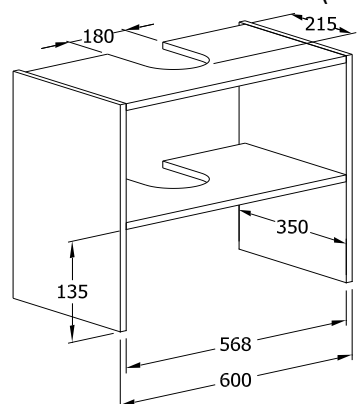
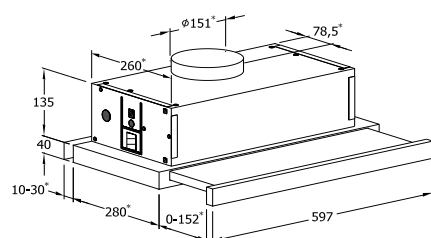
\*\*\* Izmērs atkarīgs no izvēlēta skapja modeļa

Iebūvēšanas izmēri AxPxD (mm): 135 x 498 x 280

Paredzēts iebūvēšanai skapjos: PK215068  
PK215088

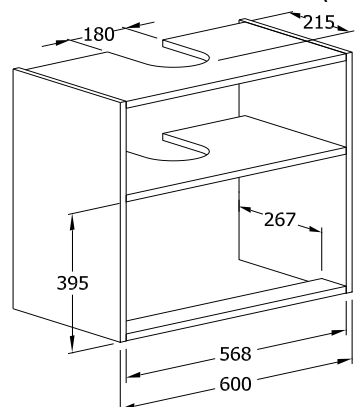
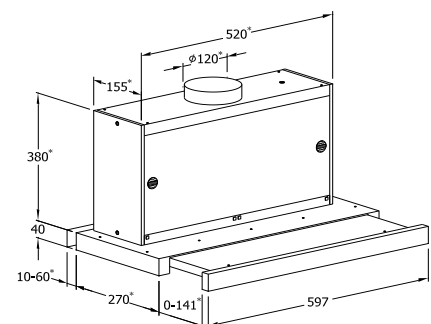
Attālums no plīts virsmas līdz nosūcējam:  
Elektriskajai virsmai > 430mm  
Gāzes virsmai > 650mm  
Minimālo iebūvēšanas izmēru skatīt ražotāja  
tehniskajā instrukcijā

Iebūvēšanas izmēri AxPxD (mm): 135 x 598 x 280

Paredzēts iebūvēšanai skapjos: PK216068  
PK216088  
PK226068  
PK226088

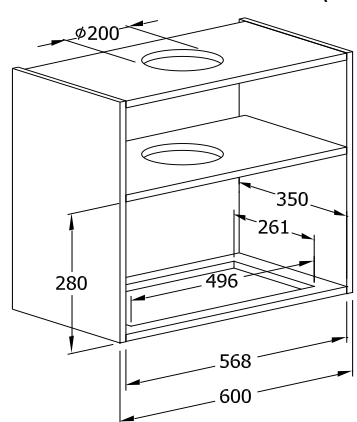
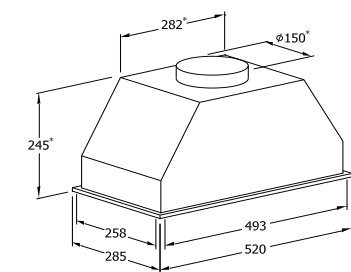
Attālums no plīts virsmas līdz nosūcējam:  
Elektriskajai virsmai > 430mm  
Gāzes virsmai > 650mm  
Minimālo iebūvēšanas izmēru skatīt ražotāja  
tehniskajā instrukcijā

Iebūvēšanas izmēri AxPxD (mm): 395 x 598 x 270

Paredzēts iebūvēšanai skapjos: PK316068  
PK316088  
PK326068  
PK326088

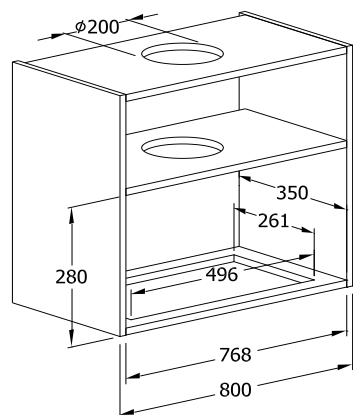
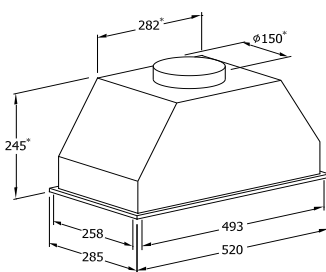
Attālums no plīts virsmas līdz nosūcējam:  
Elektriskajai virsmai > 430mm  
Gāzes virsmai > 650mm  
Minimālo iebūvēšanas izmēru skatīt ražotāja  
tehniskajā instrukcijā

Iebūvēšanas izmēri AxPxD (mm): 181/213/245/277/309 x 496 x 261

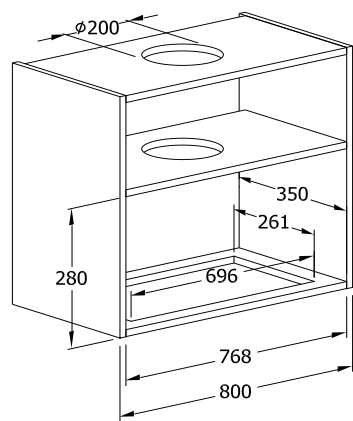
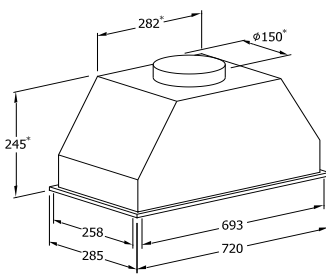
Paredzēts iebūvēšanai skapjos: PK346072  
PK346092  
PK356072  
PK356092

Plaukts ar maināmu augstumu, mm  
181/213/245/277/309mm  
Attālums no plīts virsmas līdz nosūcējam:  
Elektriskajai virsmai > 430mm  
Gāzes virsmai > 650mm  
Minimālo iebūvēšanas izmēru skatīt ražotāja  
tehniskajā instrukcijā

Iebūvēšanas izmēri AxPxD (mm): 181/213/245/277/309 x 496 x 261

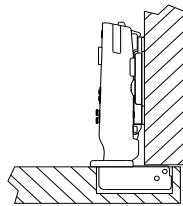
Paredzēts iebūvēšanai skapjos: PK368072  
PK368092Plaukts ar maināmu augstumu, mm  
181/213/245/277/309mm  
*Attālums no plīts virsmas līdz nosūcējam:*  
*Elektriskajai virsmai > 430mm*  
*Gāzes virsmai > 650mm*  
*Minimālo iebūvēšanas izmēru skatīt ražotāja*  
*tehniskajā instrukcijā*

Iebūvēšanas izmēri AxPxD (mm): 181/213/245/277/309 x 696 x 261

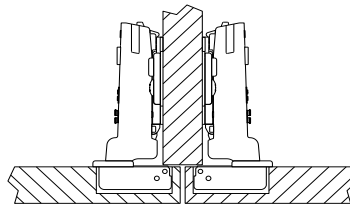
Paredzēts iebūvēšanai skapjos: PK378072  
PK378092Plaukts ar maināmu augstumu, mm  
181/213/245/277/309mm  
*Attālums no plīts virsmas līdz nosūcējam:*  
*Elektriskajai virsmai > 430mm*  
*Gāzes virsmai > 650mm*  
*Minimālo iebūvēšanas izmēru skatīt ražotāja*  
*tehniskajā instrukcijā*



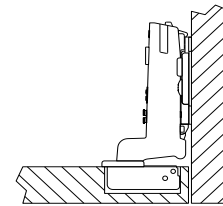
Viru iedalījums



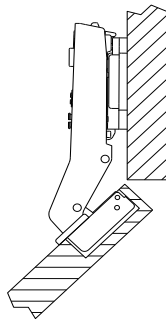
Uzliktā



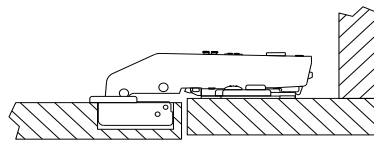
Pusuzliktā



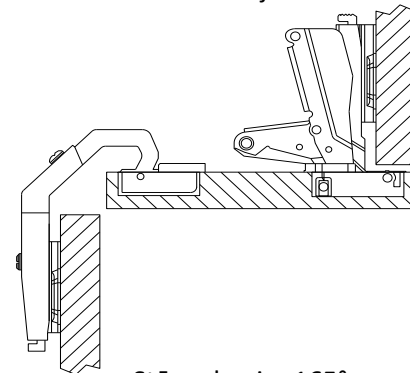
Iekšējā



+45°



Taisnā



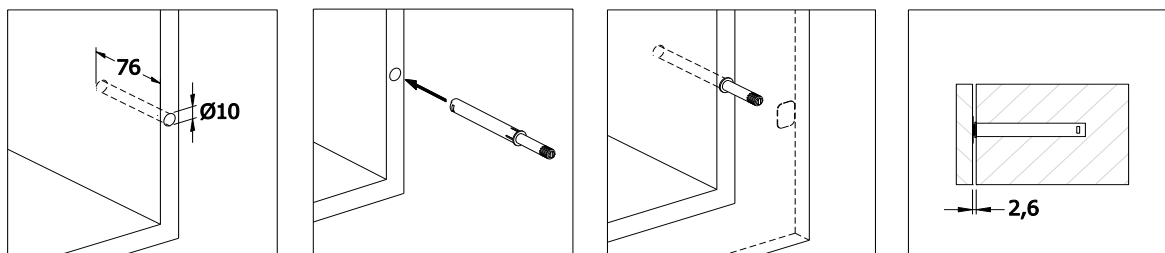
Stūra skapim 165°

PUSH OPEN risinājums

Durvju atspiedējs Push Open (Artikuls: 17-10299924) + Urbums Ø 10mm; Dziļums 76mm

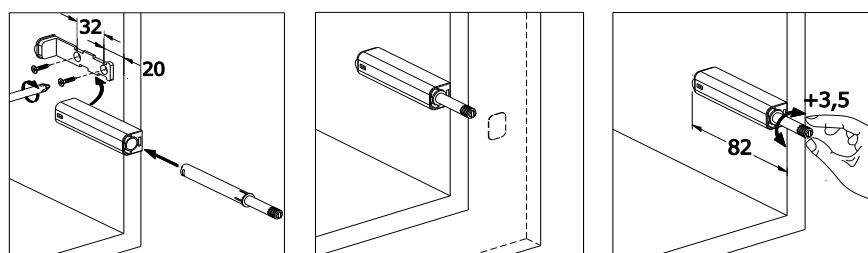
Uzstādot durvju atspiedēju Push Open nepieciešams atslēgt IMPRO 3D viras bremsi

"0" pozīcijā bremsē atslēgta

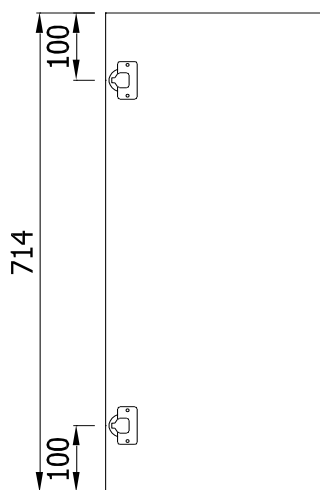


Gadījumā, ja izmanto Push Open adapteri (Art: 17-10299921),

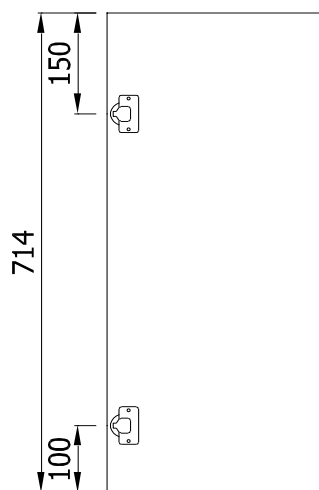
papildus nepieciešams pasūtīt skrūves (3,5x15mm) (Art: 30-103515-27)



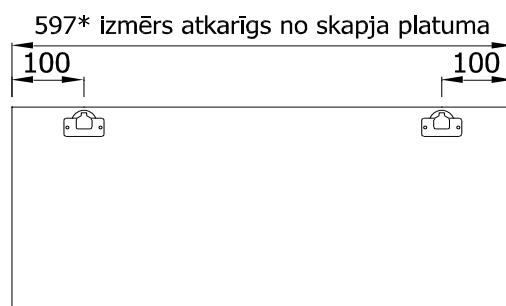
Viru izvietojums



Fasādes universālajiem grīdas skapjiem



Fasādes grīdas skapjiem ar izlietni



Uz augšu veramās fasādes

Virā IMPRO 3D



Virtuves skapjiem izmanto IMPRO 3D viras ar iebūvēto bremzi

**\* Izņēmums: penāji ledusskapjiem**  
**SVARĪGI: Bremzēšanas spēku regulē no 0-5, NEPĀRVILKT!**

Virā iebūvētas bremzes stiprumu iespējams regulēt no 0-5  
"0" - bremze atslēgta



Click stiprināšanas mehānisms.

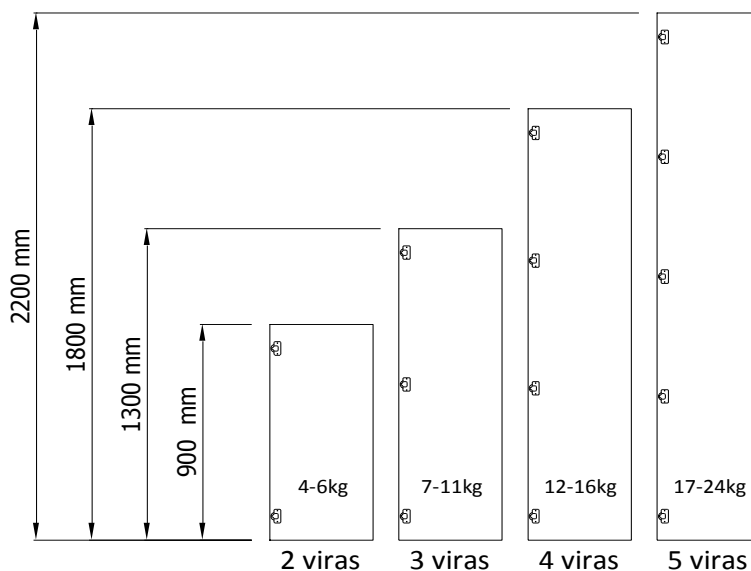


Darba mūžs minimums 150,000 atvēršanās-aizvēršanās cikli

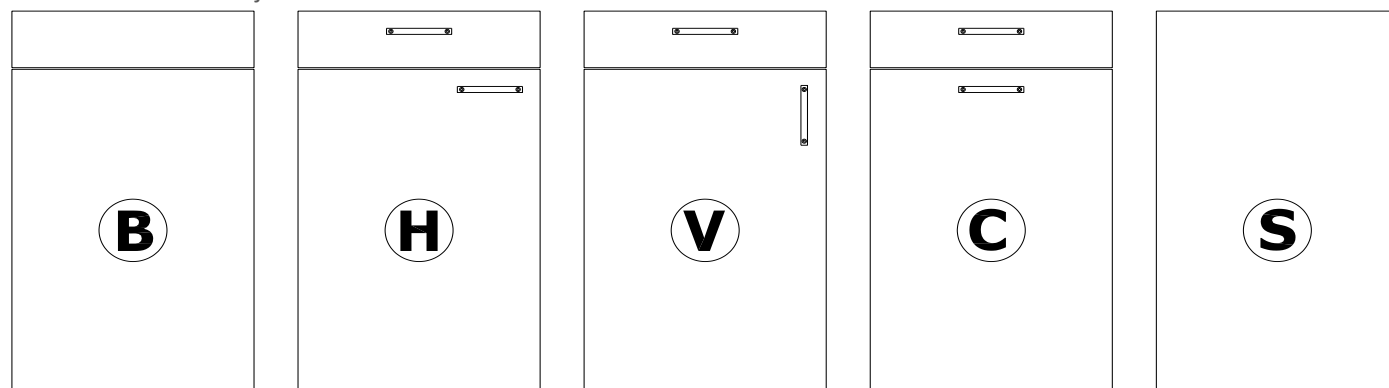
Viru daudzums atkarīgs no **durvju** izmēra un svara

**Augstums (mm); Svars (kg); Viru daudzums (gab.)**

900mm	4-6kg	2gab.
1300mm	7-11kg	3gab.
1800mm	12-16kg	4gab.
2200mm	17-24kg	5gab.



Rokturu izvietojums



Bez rokturu urbumiem

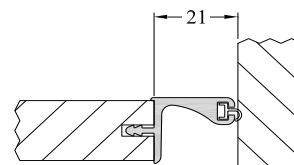
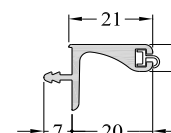
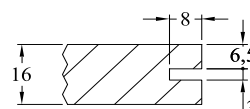
Horizontāls

Vertikāls

Centrēts

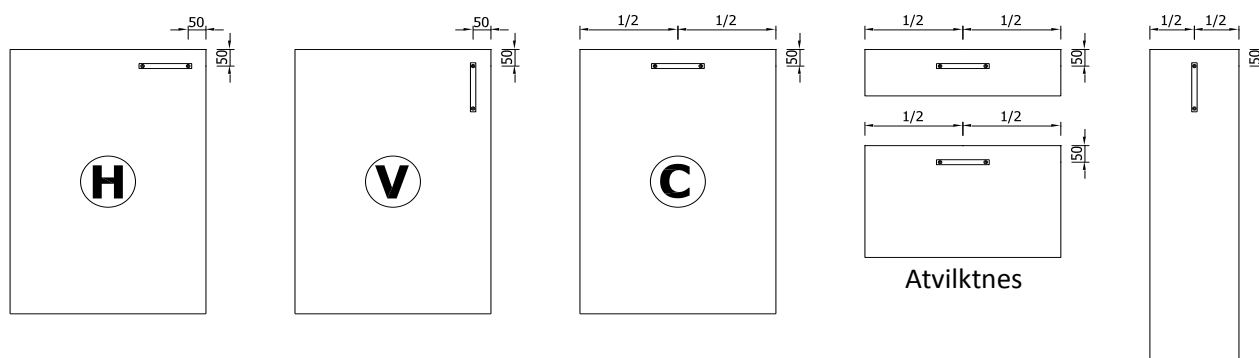
Slēpts rokturis\*

"S" - slēpts rokturis

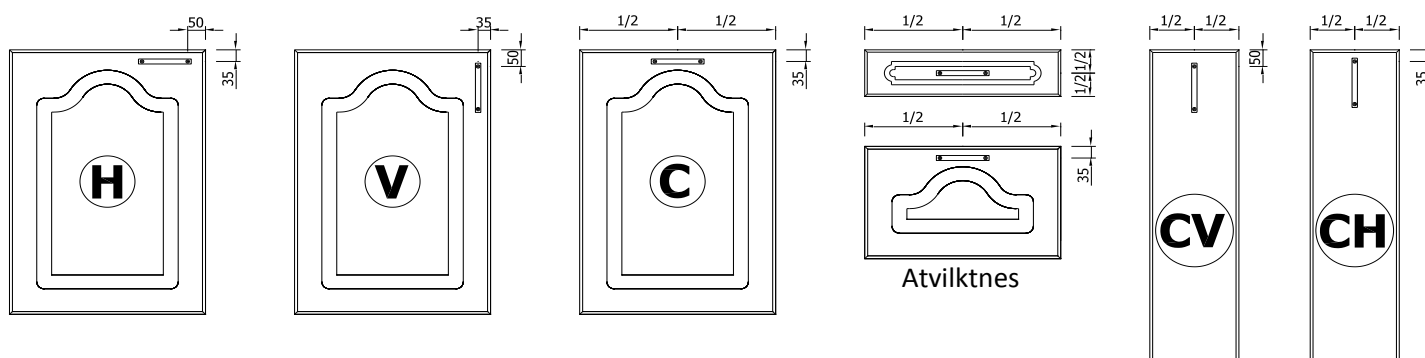


**Slēpts rokturis ir paredzēts tikai piekaramiem skapjiem (PK).**

Rokturu izvietojums un rokturu urbumu attālumi no malām LKSP un AKRILA fasādēm



Rokturu izvietojums un rokturu urbumu attālumi no malām krāsotām MDF fasādēm

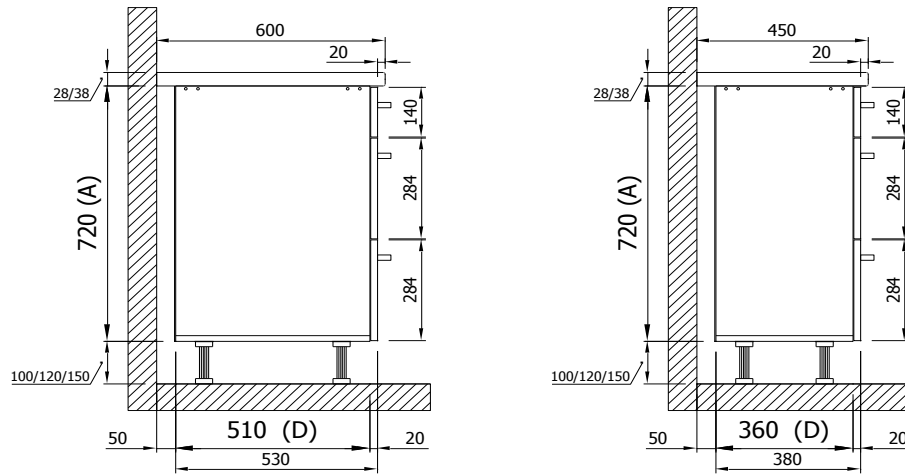


**\*Izņēmuma gadījums**

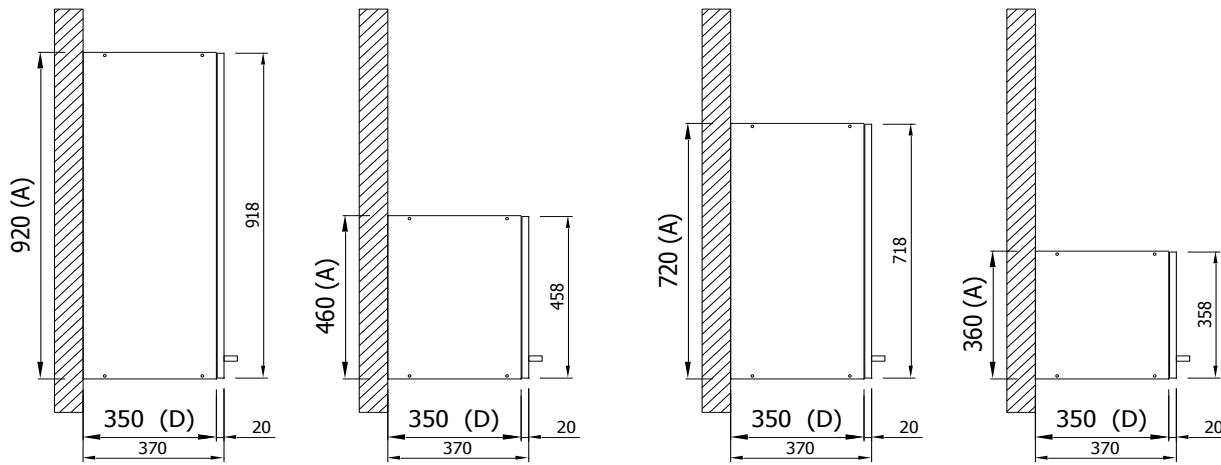
Atvilktnēm rokturu izvietojums - tikai centrēts

\*Izņēmuma gadījums attiecas tikai uz skapjiem, kuri paredzēti izvelkamiem groziem, jo mainās roktura attālums no augšējās malas

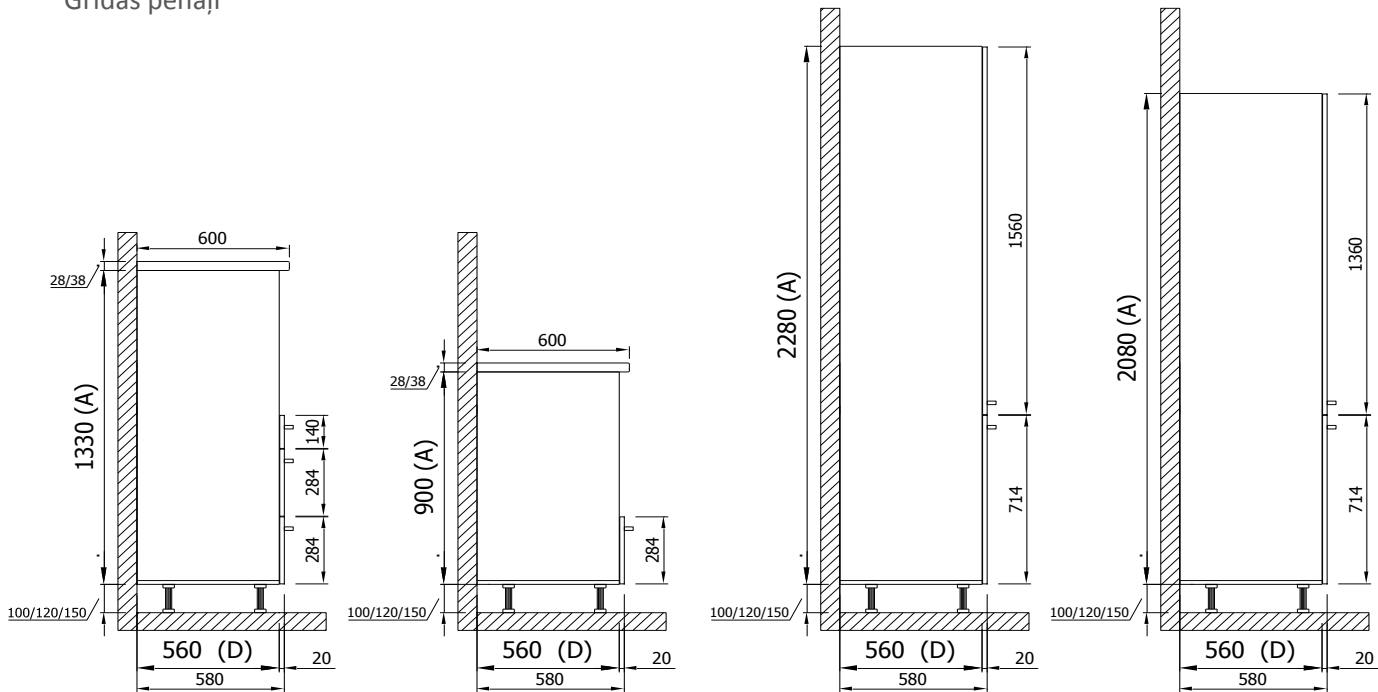
Grīdas skapji



Piekaramie skapji

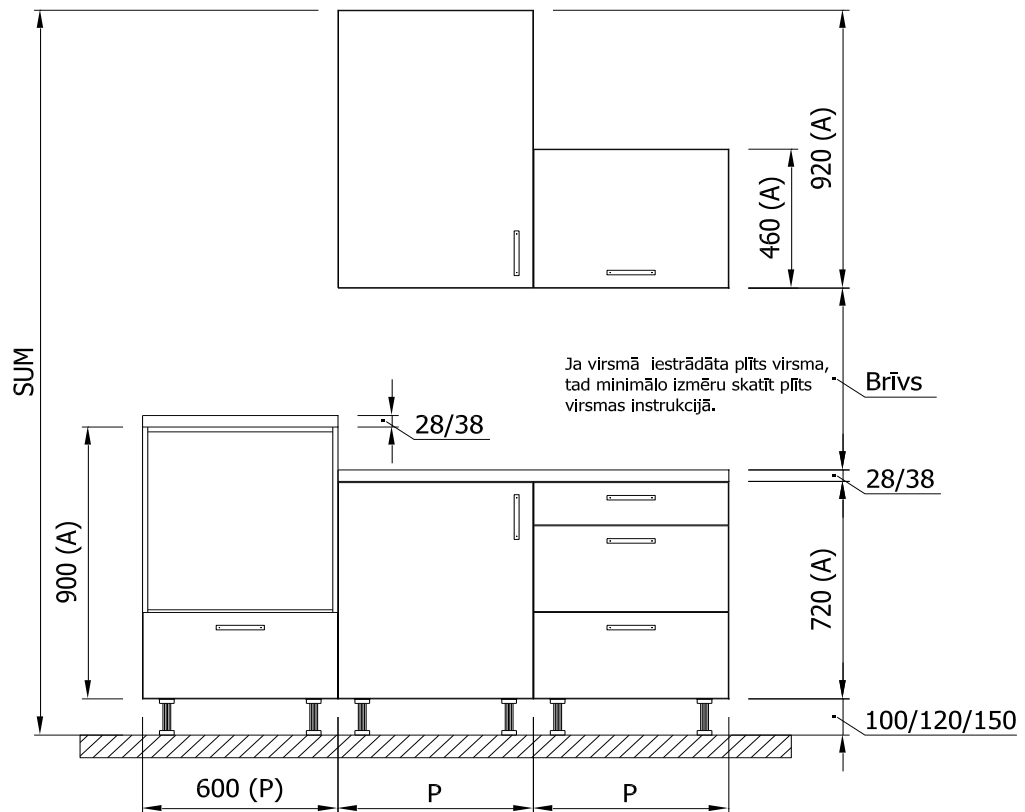
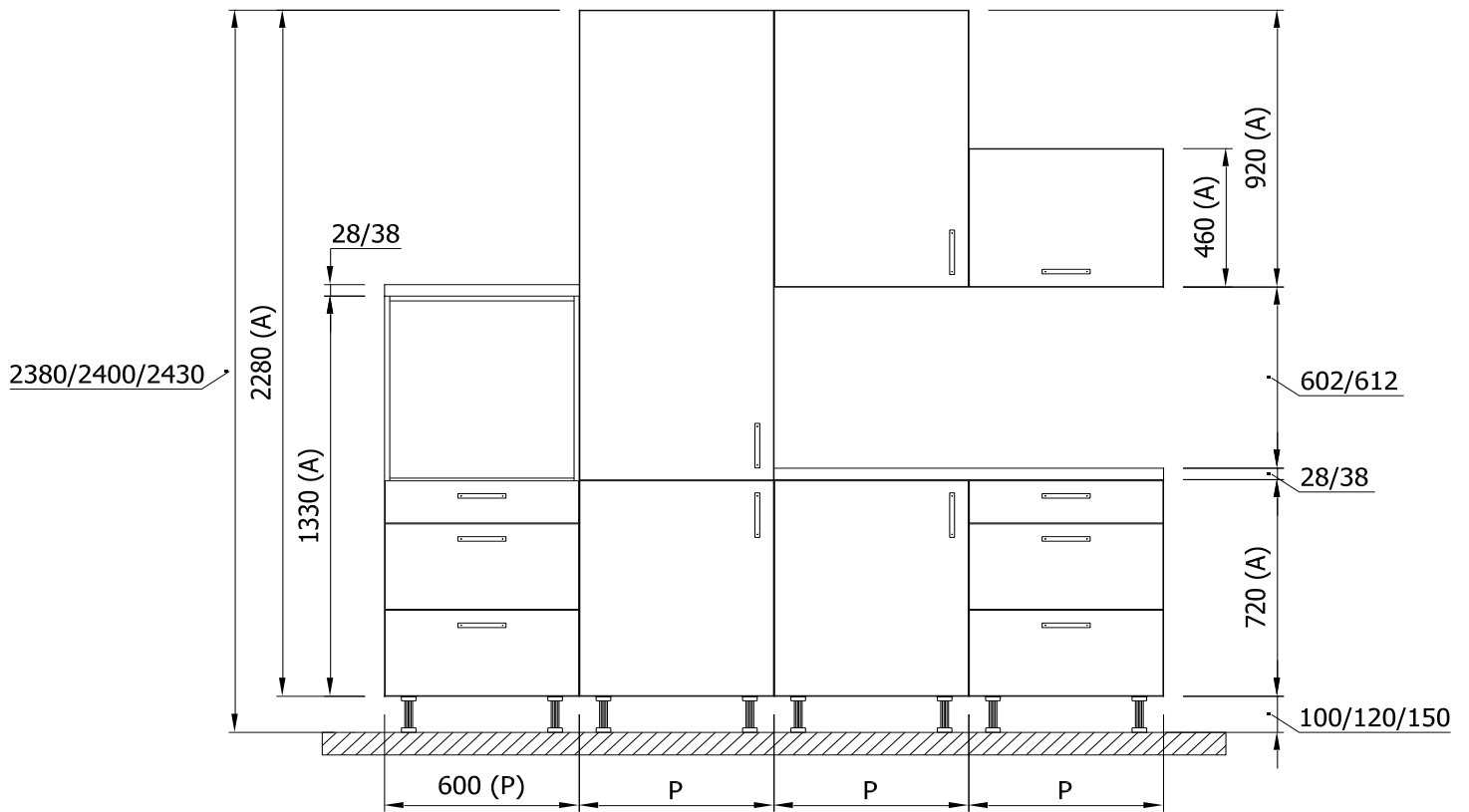


Grīdas penāji



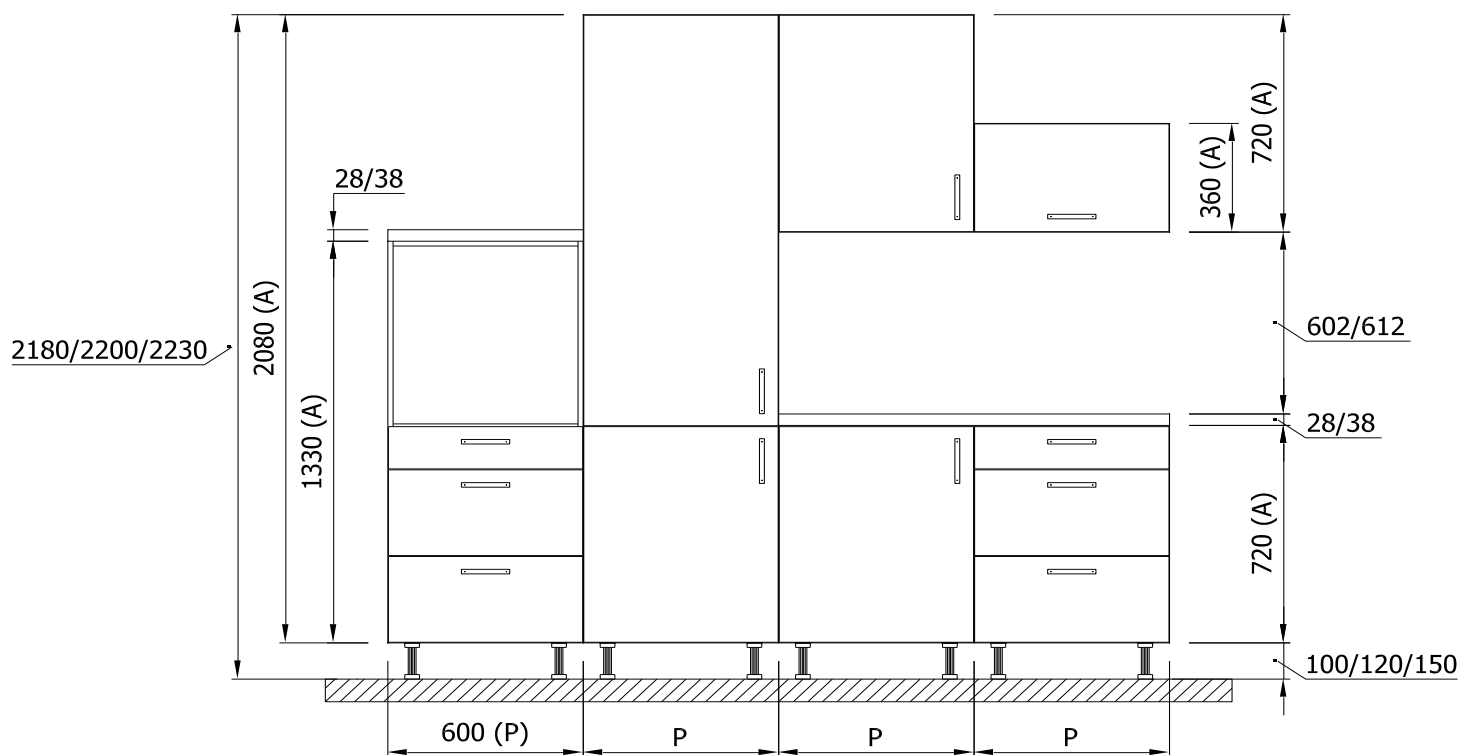
A - skapja korpasa augstums

D - skapja korpasa dziļums



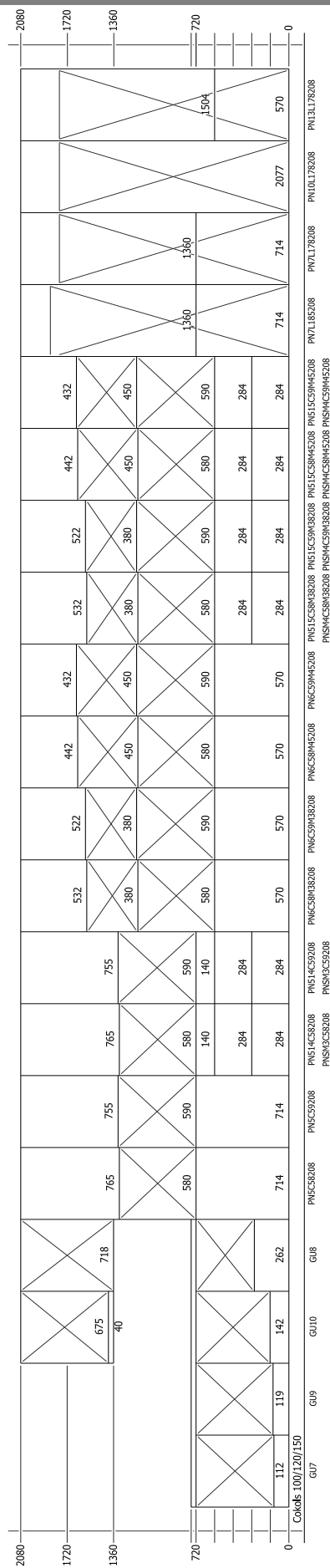
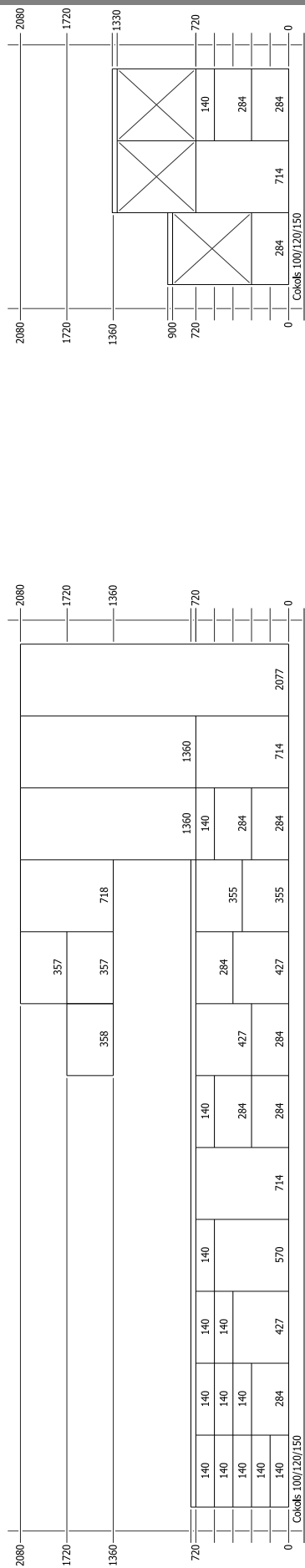
A - skapja korpusa augstums

P - skapja korpusa platums



A - skapja korpusa augstums

P - skapja korpusa platums



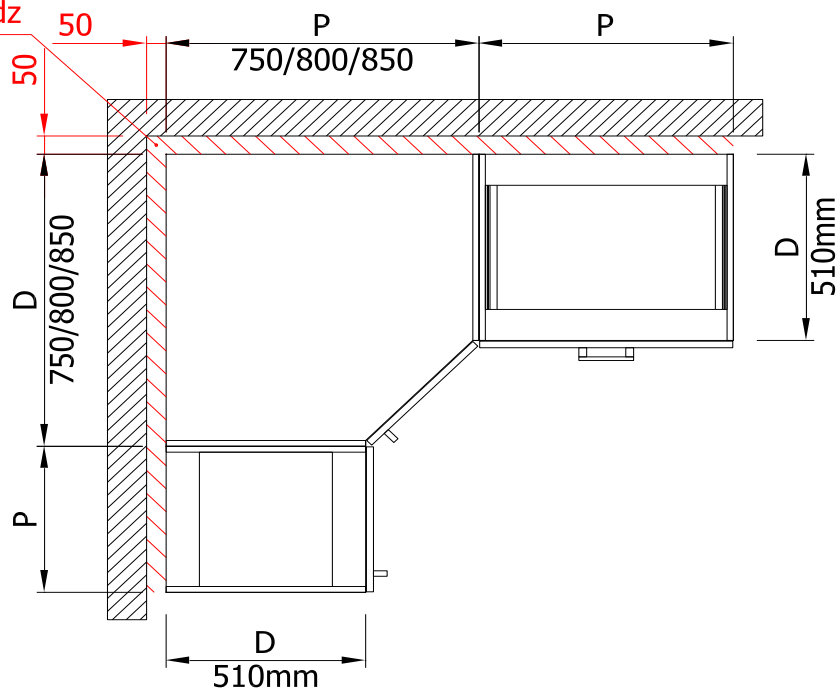
virtuves skapju fasāžu augstumi uz izmēru noapaļojuma rēķina var atšķirties +/- 1mm no uzrādītiem izmēriem





## Grīdas stūra skapju izmēru plānošana

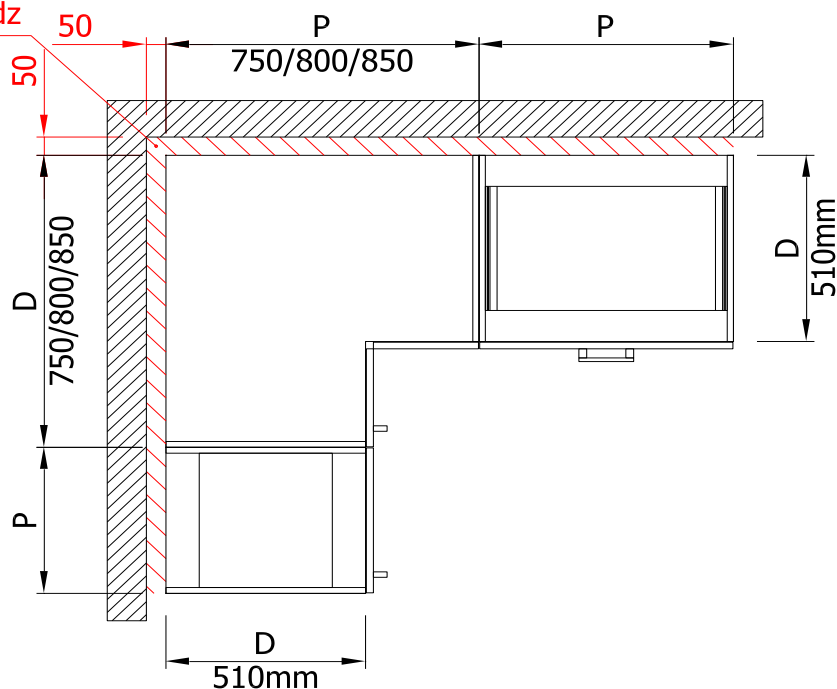
50mm atkāpe  
no sienas līdz  
skapīša  
korpusam



Plānojums attiecas uz  
sekojošiem stūra skapjiem:

GS475	GS575	GS675
GS480	GS580	GS680
GS485	GS585	GS685
	GS5P75	
	GS5P80	
	GS5P85	

50mm atkāpe  
no sienas līdz  
skapīša  
korpusam



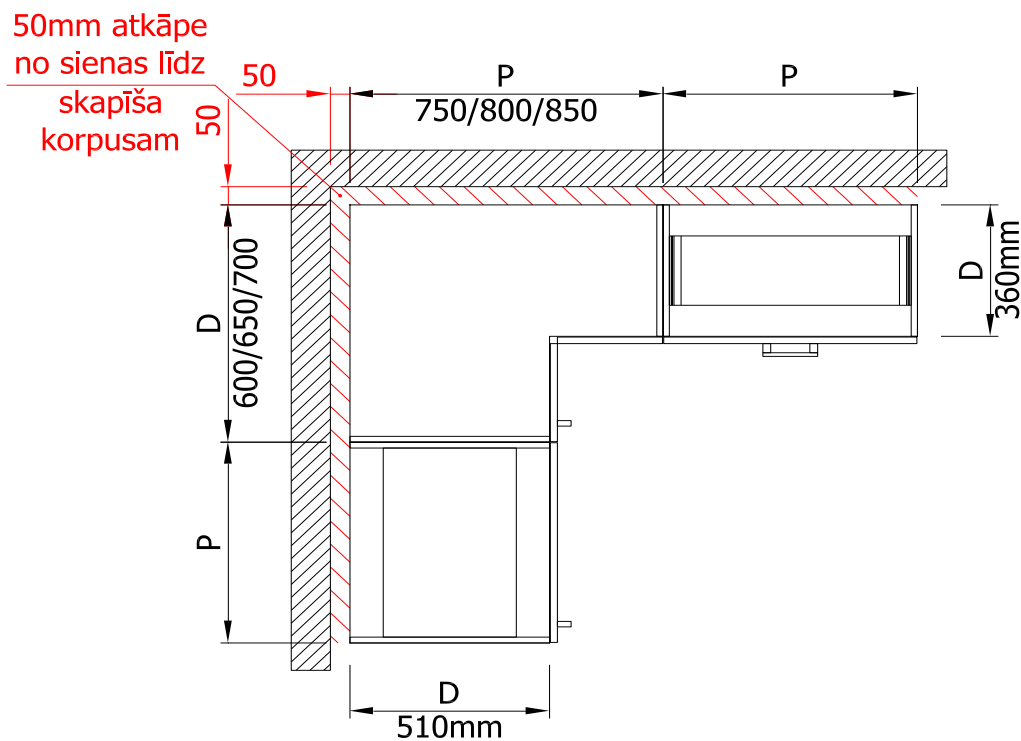
Plānojums attiecas uz  
sekojošiem stūra skapjiem:

GS17551	GS275	GS1175
GS18051	GS280	GS1180
GS18551	GS285	GS1185
	GS2E75	
	GS2E80	
	GS2E85	
	GS2P75	
	GS2P80	
	GS2P85	

P - skapja korpusa platums

D - skapja korpusa dziļums

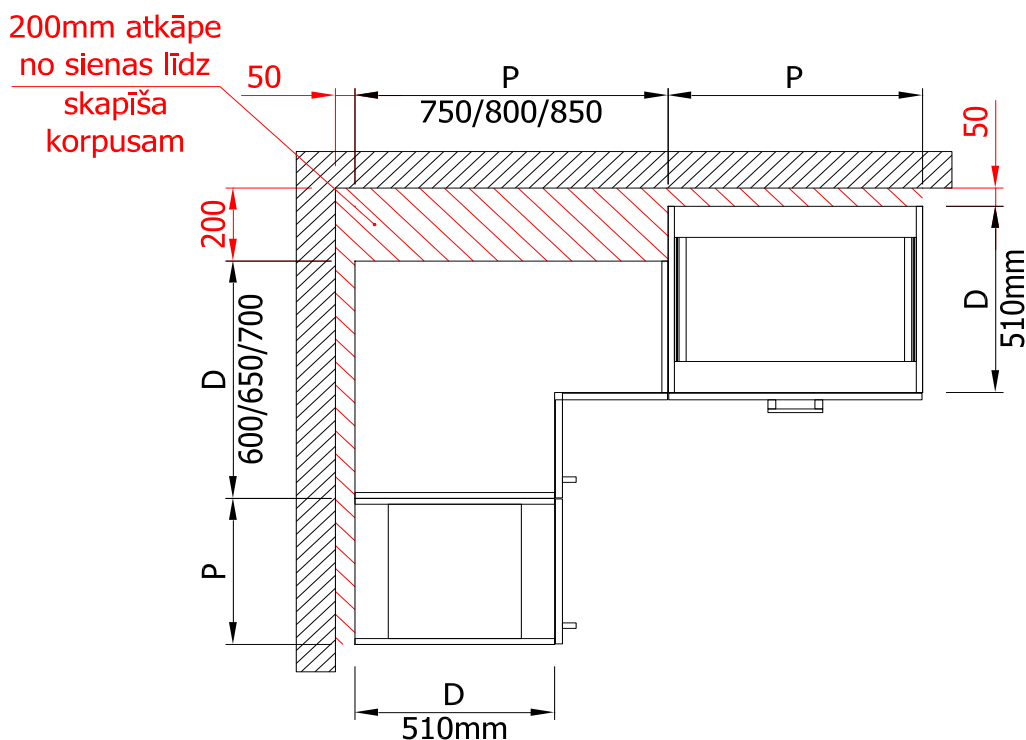
## Grīdas stūra skapju izmēru plānošana



Plānojums attiecas uz  
sekojošiem stūra skapjiem:

GS17536  
GS18036  
GS18536

Stūra skapjiem ar atšķirīgiem sānu  
malu izmēriem (viena mala  
510mm, otra mala 360mm) viras  
durvīs vienmēr būs iestrādātas pie  
šaurākās malas.



Plānojums attiecas uz  
sekojošiem stūra skapjiem:

GS17536  
GS18036  
GS18536

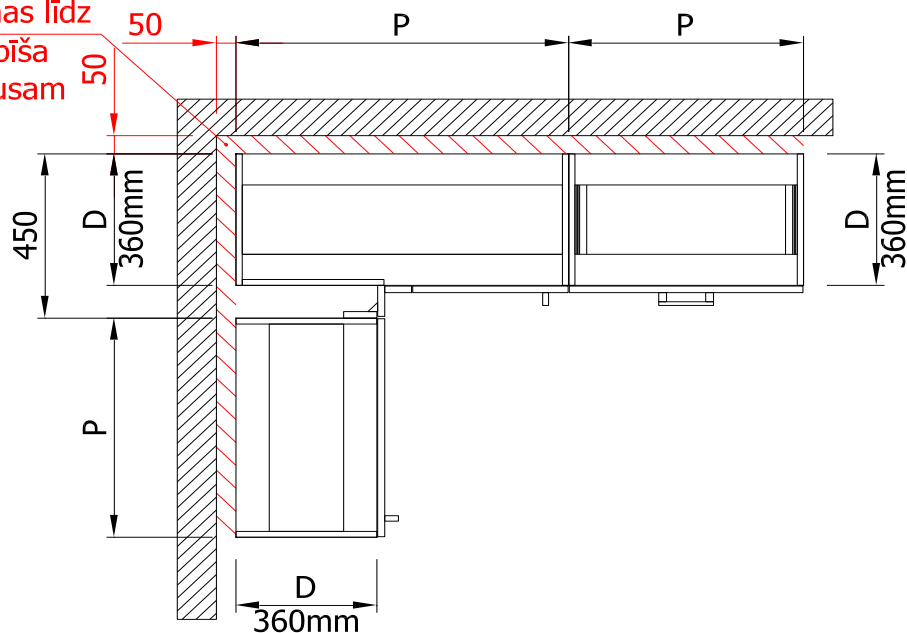
Stūra skapjiem ar atšķirīgiem sānu  
malu izmēriem (viena mala  
510mm, otra mala 360mm) viras  
durvīs vienmēr būs iestrādātas pie  
šaurākās malas.

P - skapja korpusa platums

D - skapja korpusa dziļums

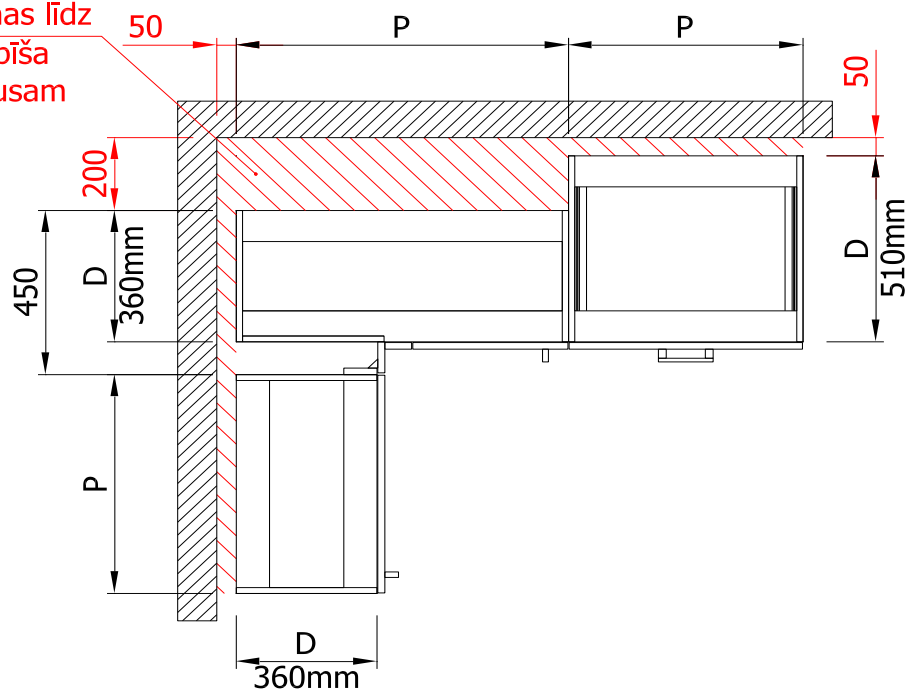
## Grīdas stūra skapju izmēru plānošana

50mm atkāpe  
no sienas līdz  
skapīša  
korpusam



Plānojums attiecas uz  
sekojošiem stūra skapjiem:  
GS38036  
GS38536

200mm atkāpe  
no sienas līdz  
skapīša  
korpusam

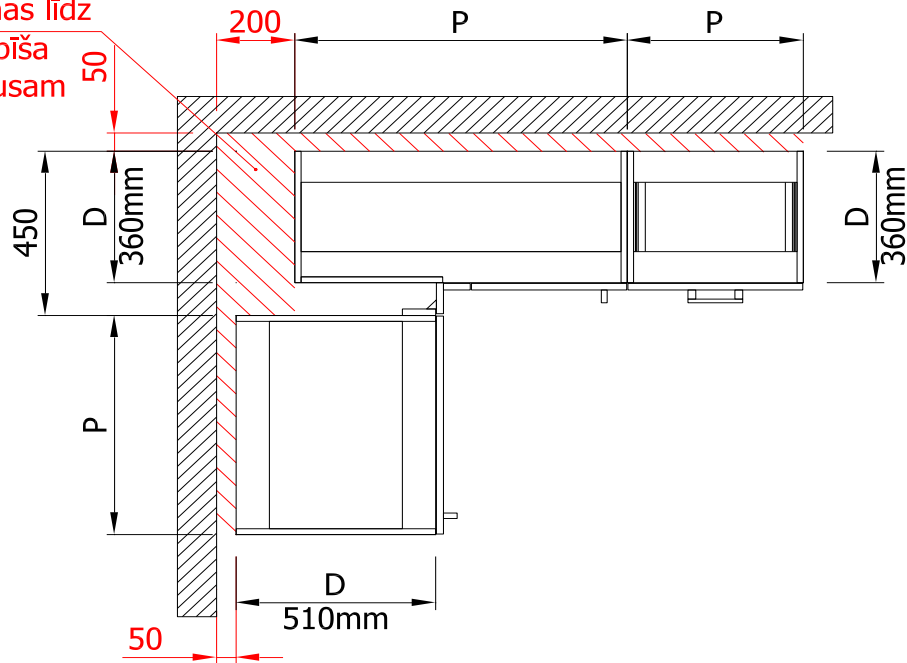


Plānojums attiecas uz  
sekojošiem stūra skapjiem:  
GS38036  
GS38536

P - skapja korpusa platums  
D - skapja korpusa dziļums

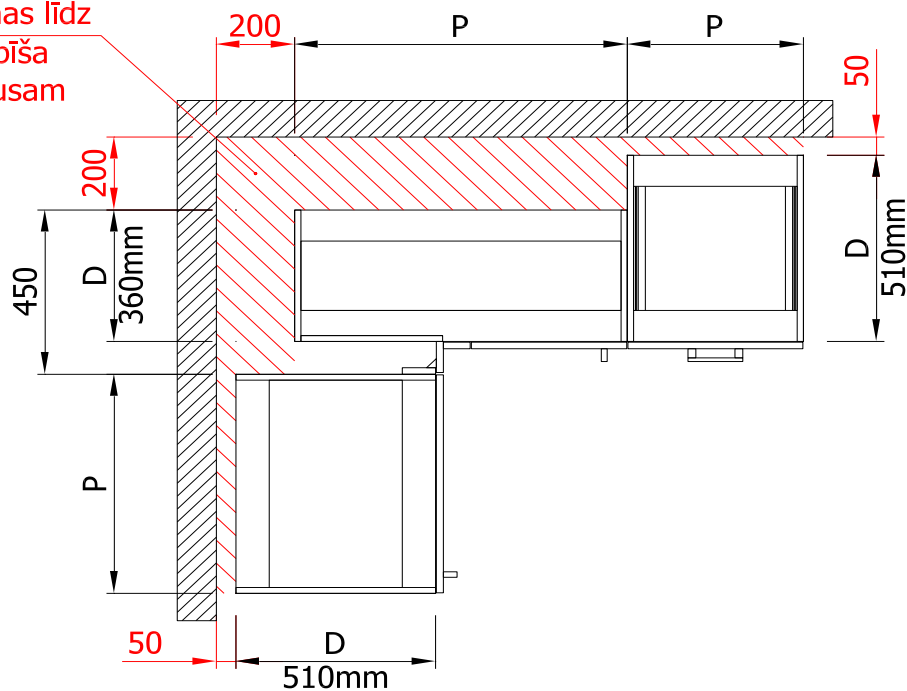
## Grīdas stūra skapju izmēru plānošana

200mm atkāpe  
no sienas līdz  
skapīša  
korpusam



Plānojums attiecas uz  
sejošiem stūra skapjiem:  
GS38036  
GS38536

200mm atkāpe  
no sienas līdz  
skapīša  
korpusam

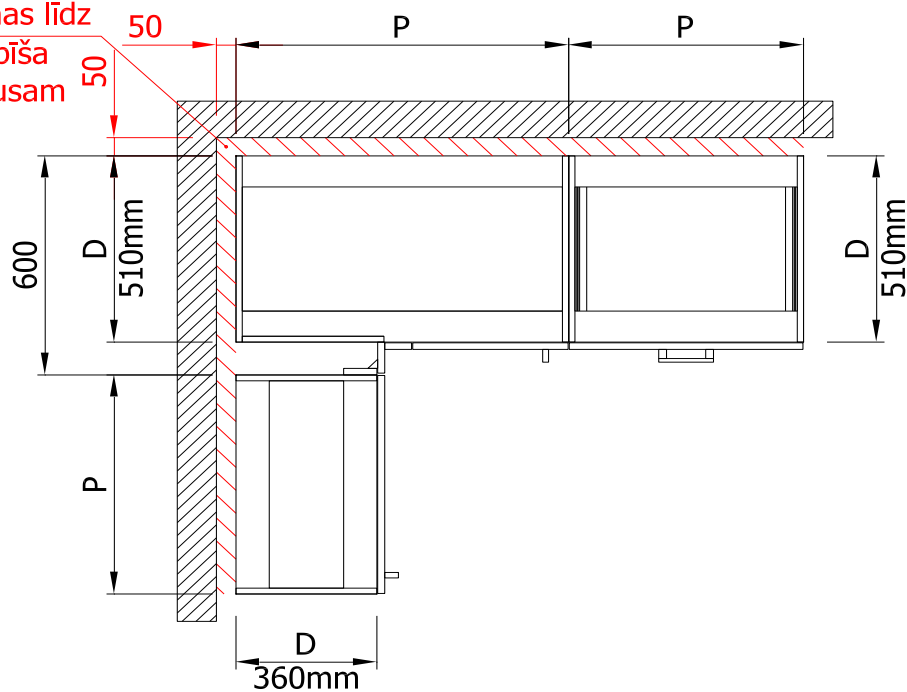


Plānojums attiecas uz  
sekojošiem stūra skapjiem:  
GS38036  
GS38536

P - skapja korpusa platums  
D - skapja korpusa dziļums

## Grīdas stūra skapju izmēru plānošana

50mm atkāpe  
no sienas līdz  
skapīša  
korpusam

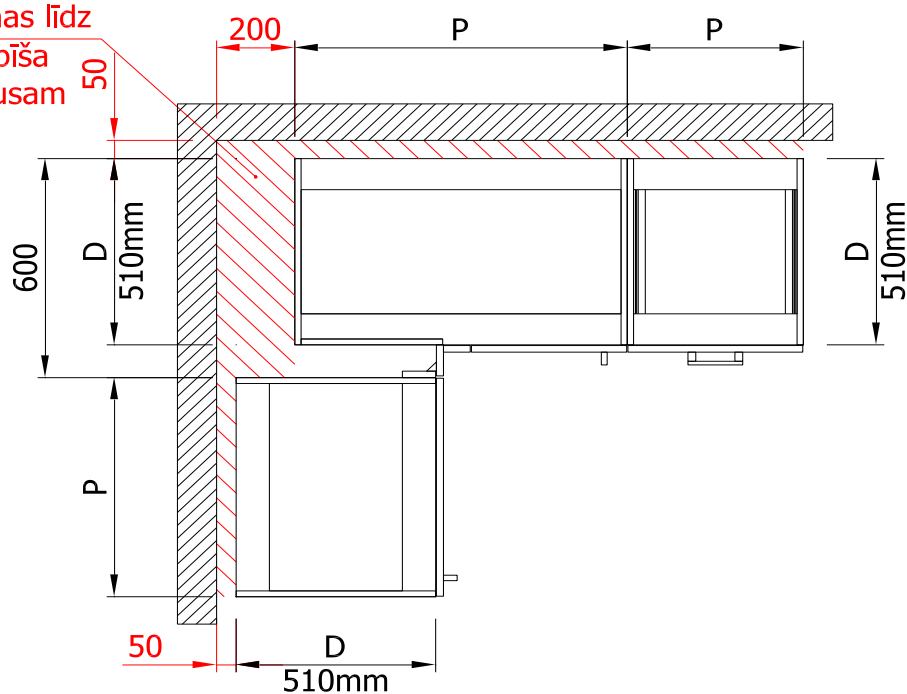


Plānojums attiecas uz

sekojošiem stūra skapjiem:

GS38051	GS8E80	GS1090
GS38551	GS8E85	GS1095
	GS8E90	GS10100
	GS8E95	
	GS8P90	
	GS8P95	
	GS7NL	
	GS7NK	
	GS7CKL	
	GS7CKK	

200mm atkāpe  
no sienas līdz  
skapīša  
korpusam



Plānojums attiecas uz

sekojošiem stūra skapjiem:

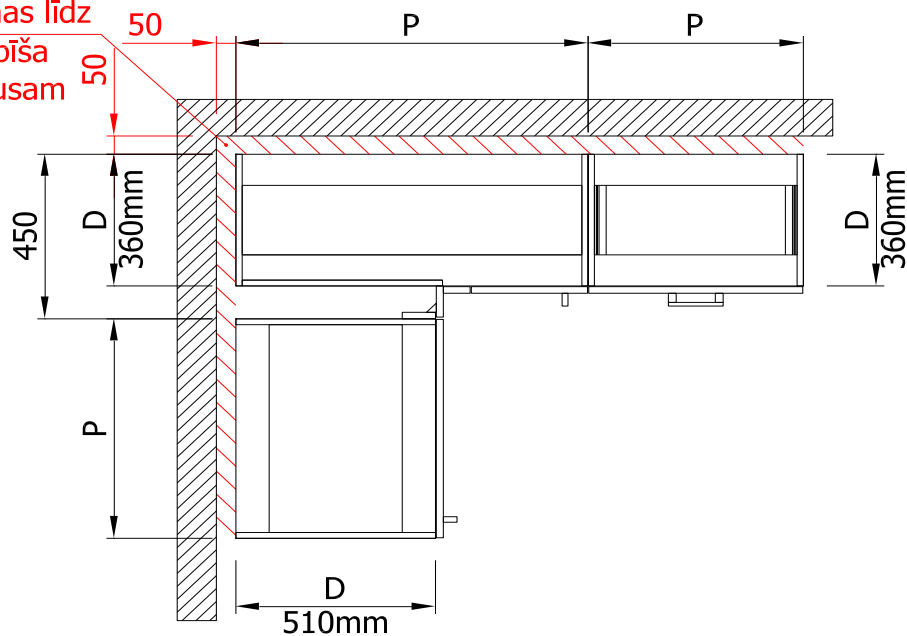
GS38051	GS8E80	GS1090
GS38551	GS8E85	GS1095
	GS8E90	GS10100
	GS8E95	
	GS8P90	
	GS8P95	
	GS7NL	
	GS7NK	
	GS7CKL	
	GS7CKK	

P - skapja korpusa platums

D - skapja korpusa dziļums

## Grīdas stūra skapju izmēru plānošana

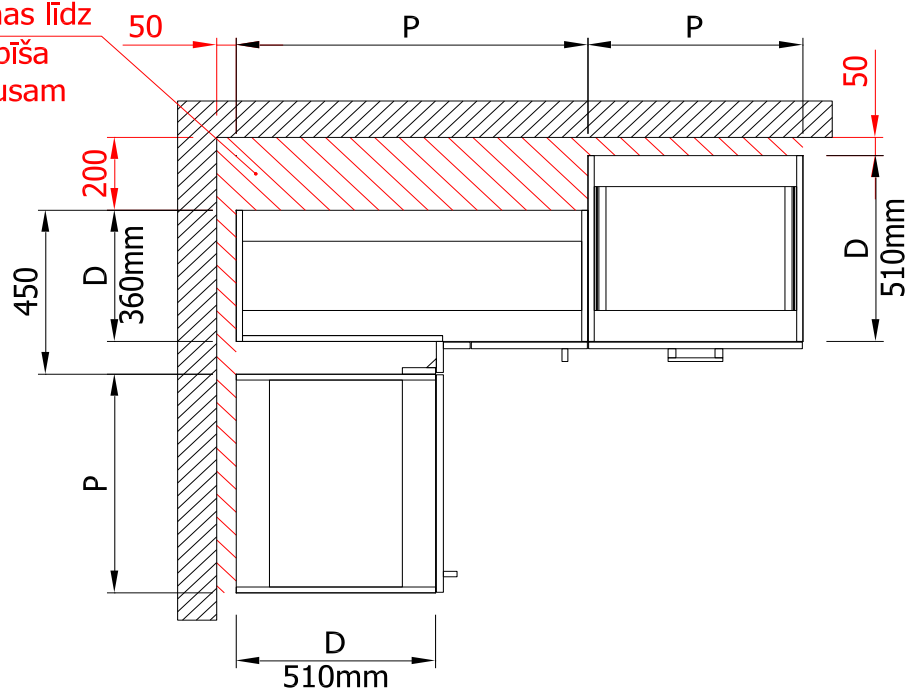
50mm atkāpe  
no sienas līdz  
skapīša  
korpusam



Plānojums attiecas uz  
sekojošiem stūra skapjiem:

GS39036  
GS39536  
GS310036

200mm atkāpe  
no sienas līdz  
skapīša  
korpusam



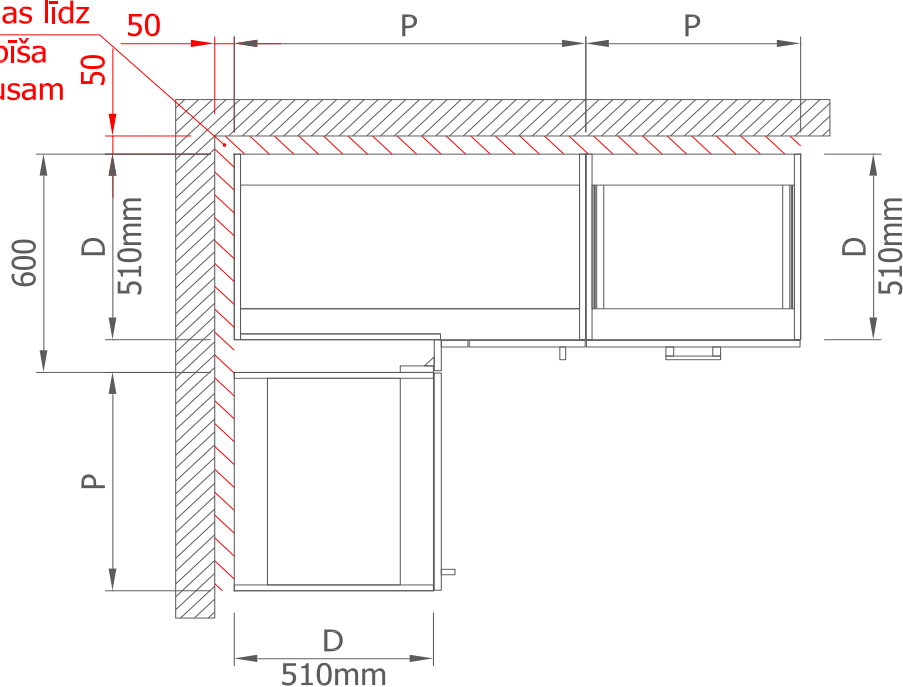
Plānojums attiecas uz  
sekojošiem stūra skapjiem:

GS39036  
GS39536  
GS310036

P - skapja korpusa platums  
D - skapja korpusa dziļums

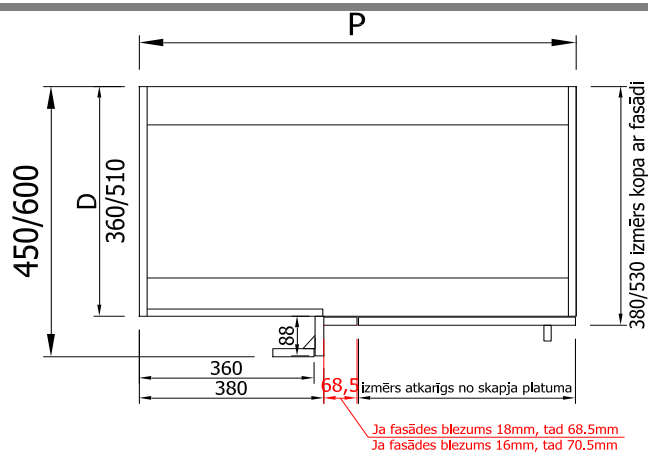
## Grīdas stūra skapju izmēru plānošana

50mm atkāpe  
no sienas līdz  
skapīša  
korpusam



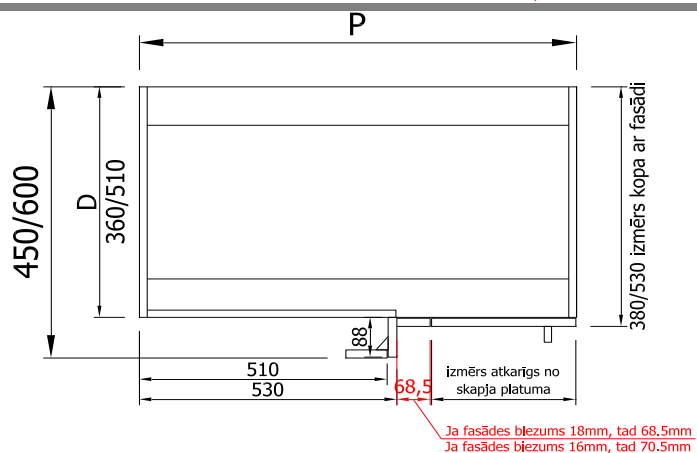
Plānojums attiecas uz  
sekojošiem stūra skapjiem:

GS39051  
GS39551  
GS310051  
GS990  
GS995  
GS9100



Plānojums attiecas uz  
sekojošiem stūra skapjiem:

GS38036	GS7NK	GS8E80	GS1090
GS38051	GS7NL	GS8E85	GS1095
GS38536	GS7DKK	GS8E90	GS10100
GS38551	GS7DKL	GS8E95	
		GS8P90	
		GS8P95	



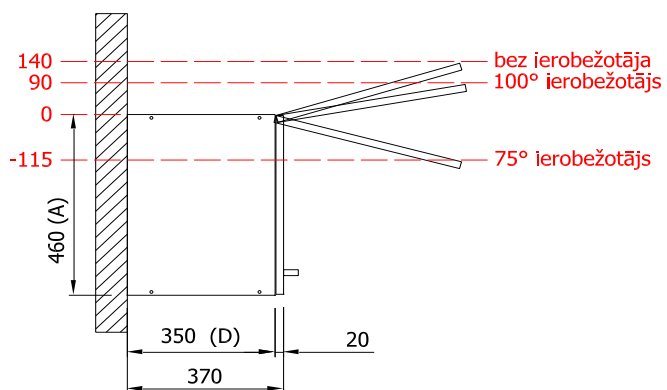
Plānojums attiecas uz  
sekojošiem stūra skapjiem:

GS39036 GS990  
GS39051 GS995  
GS39536 GS9100  
GS39551  
GS310036  
GS310051

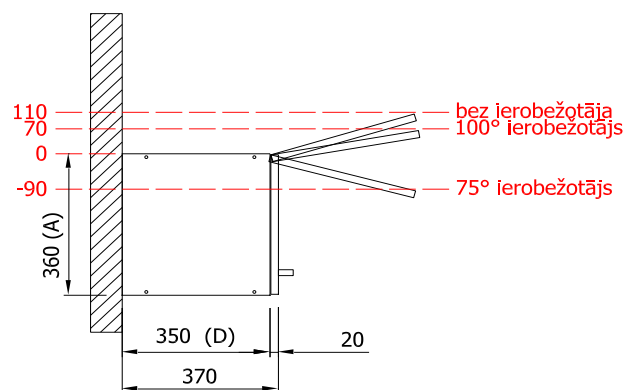
P - skapja korpusa platums

D - skapja korpusa dziļums

**Aventos HK un HK-S**

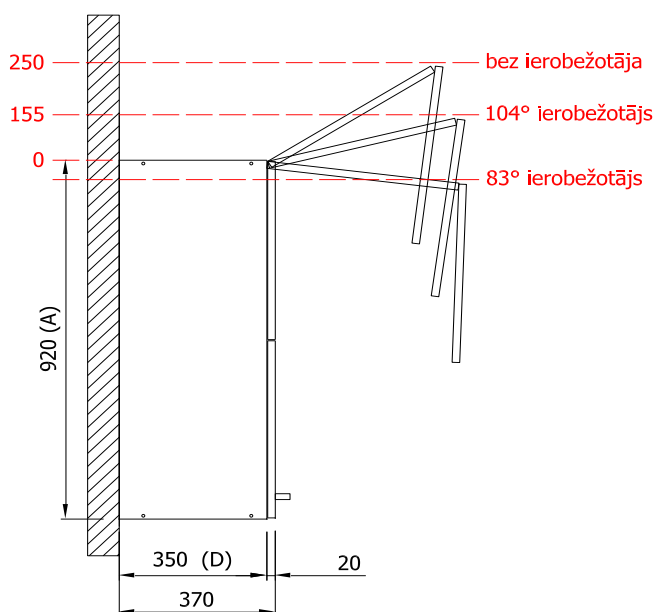


Skapja augstums A = 460mm

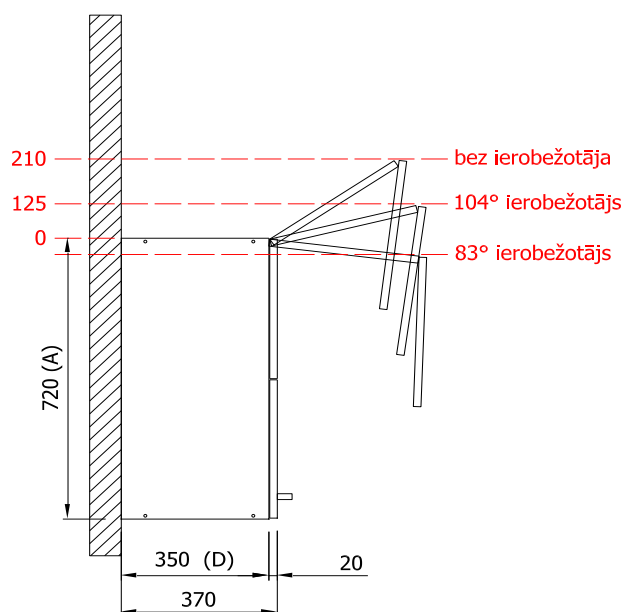


Skapja augstums A = 360mm

**Aventos HF**



Skapja augstums A = 920mm



Skapja augstums A = 720mm



Kompensācijas paneļa stiprinājumu sistēmas KEKU vienu daļu piestiprina pie skapja korpusa, otru daļu pie kompensācijas paneļa.

Savieno kompensācijas paneli un skapja sānu līdz dzirdams klikšķis - tas nozīmē, ka savienojums ir noticis pareizi.

